

EASY HIFLYPE

Stent Auto Expansível para Vasos Ilíacos

SUPERFÍCIE BIO INDUTORA | REVESTIMENTO DE PURO CARBONO

Alvimedica desenvolveu um processo único para depositar um filme ultrafino de puro carbono, iCarbofilm (comercialmente nomeado "Superfície Bio Indutora"), em todos os tipos de ligas metálicas como nitinol e cromo-cobalto.

Essa tecnologia inovadora traz a estrutura atômica do iCarbofilm a uma similaridade próxima à estrutura do diamante e sua excepcional bio e hemocompatibilidade.

A Superfície Bio Indutora leva a uma absorção seletiva de albumina, que reduz a ativação de fatores sanguíneos responsáveis pela formação de coágulos e trombos, minimizando a ativação de plaquetas e promovendo um crescimento do endotélio rápido e regular (100% em 7 dias) o que evita a indução de resposta inflamatória.

- **BIO E HEMOCOMPATIBILIDADE COMPROVADAS** disponibilizadas pelo revestimento de Superfície Bio Indutora, acelerando a endotelização, reduzindo a trombogenicidade e impedindo a liberação de íons de metais pesados.

- **FORÇA RADIAL MAXIMIZADA** e uniforme devido à excelente estrutura com uma arquitetura única de células híbridas.

- **ALTA PRECISÃO** na liberação do stent devido a seu sistema de entrega de mão única.

DISTRIBUÍDO POR

 **Gadali**
Medical

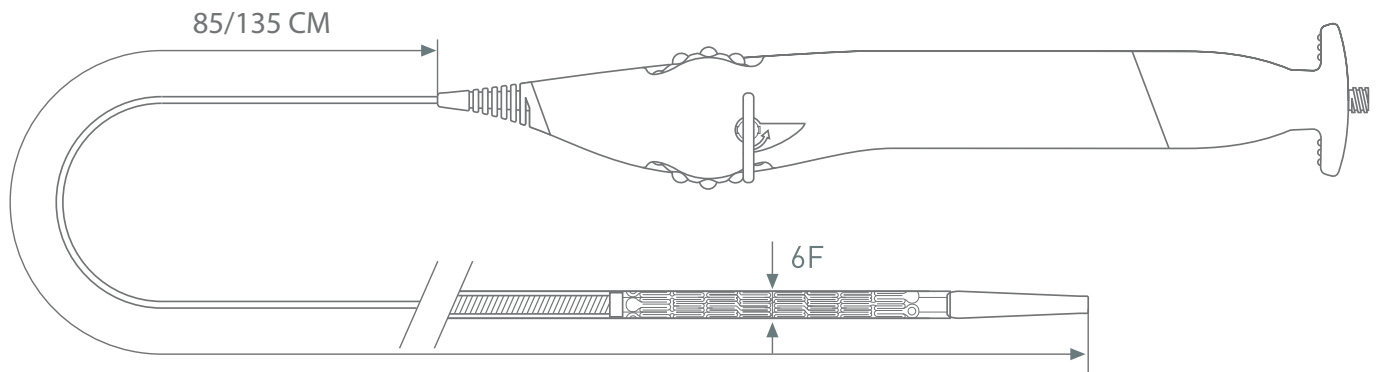
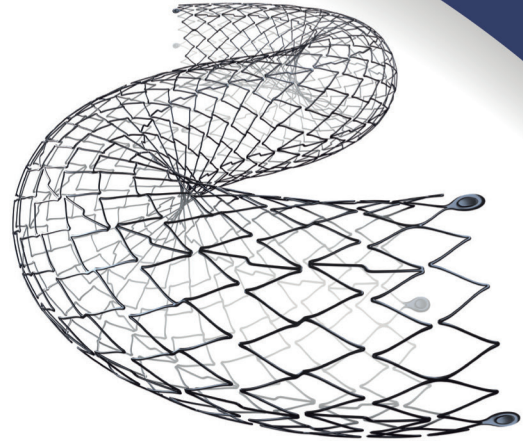
INFORMAÇÕES TÉCNICAS

STENT PERIFÉRICO

Diâmetros:	9 - 12 mm
Comprimentos:	20 - 100 mm
Material:	Nitinol (liga de níquel e titânio)
Revestimento:	Superfície Bio Indutora (iCarbofilm™)
6 marcas radiopacas de tântalo	

ESPECIFICAÇÕES DO DISPOSITIVO

Over The Wire (OTW)	
Bainha compatível:	6F
Compatibilidade fio-guia	0.035"
Comprimento utilizável do cateter:	85 & 135 cm



COMPRIMENTO UTILIZÁVEL DO CATETER 85 CM

Ø (mm) \ Comp. (mm)	20	40	60	80	100
9.00	ICEF9020S	ICEF9040S	ICEF9060S	ICEF9080S	ICEF90100S
10.00	ICEF10020S	ICEF10040S	ICEF10060S	ICEF10080S	ICEF100100S
12.00		ICEF12040S	ICEF12060S	ICEF12080S	ICEF120100S

COMPRIMENTO UTILIZÁVEL DO CATETER 135 CM

Ø (mm) \ Comp. (mm)	20	40	60	80	100
9.00	ICEF9020L	ICEF9040L	ICEF9060L	ICEF9080L	ICEF90100L
10.00	ICEF10020L	ICEF10040L	ICEF10060L	ICEF10080L	ICEF100100L
12.00		ICEF12040L	ICEF12060L	ICEF12080L	ICEF120100L

As imagens demonstradas neste documento são de natureza puramente ilustrativa.
Produzido por Alvimedica. Distribuído por Gadali Medical.