

EASY FLYPE

Stent Auto Expansível para AFS

SUPERFÍCIE BIO INDUTORA | REVESTIMENTO DE PURO CARBONO

Alvimedica desenvolveu um processo único para depositar um filme ultrafino de puro carbono, iCarbofilm (comercialmente nomeado "Superfície Bio Indutora"), em todos os tipos de ligas metálicas como nitinol e cromo-cobalto.

Essa tecnologia inovadora traz a estrutura atômica do iCarbofilm a uma similaridade próxima à estrutura do diamante e sua excepcional bio e hemocompatibilidade.

A Superfície Bio Indutora leva a uma absorção seletiva de albumina, que reduz a ativação de fatores sanguíneos responsáveis pela formação de coágulos e trombos, minimizando a ativação de plaquetas e promovendo um crescimento do endotélio rápido e regular (100% em 7 dias) o que evita a indução de resposta inflamatória.

- **BIO E HEMOCOMPATIBILIDADE COMPROVADAS** disponibilizadas pelo revestimento de Superfície Bio Indutora, acelerando a endotelização, reduzindo a trombogenicidade e impedindo a liberação de íons de metais pesados.

- **DESIGN HÍBRIDO DE CÉLULAS** que proporcionam equilíbrio efetivo entre flexibilidade (para conformabilidade otimizada) e força radial (para vasos muito calcificados), disponível até 150mm de comprimento.

- **ALTA PRECISÃO** na liberação do stent devido a seu sistema de entrega de mão única.

DISTRIBUÍDO POR

 **Gadali**
Medical

INFORMAÇÕES TÉCNICAS

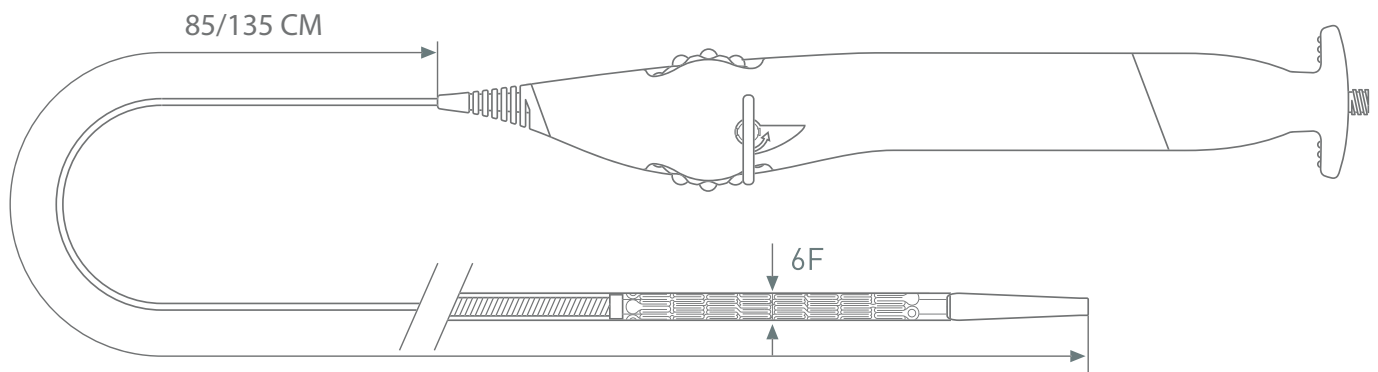
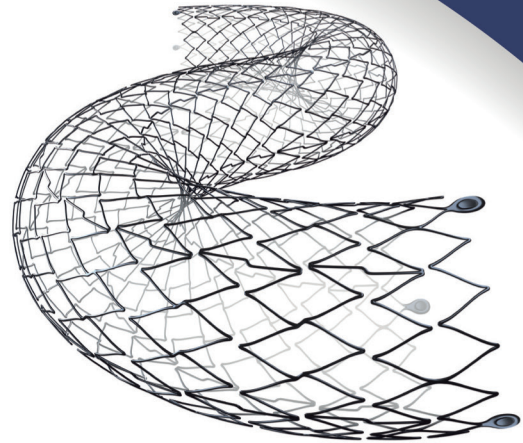
STENT PERIFÉRICO

Diâmetros:	6 - 8 mm
Comprimentos:	20 - 150 mm
Material:	Nitinol (liga de níquel e titânio)
Revestimento:	Superfície Bio Indutora (iCarbofilm™)

6 marcas radiopacas de tântalo

ESPECIFICAÇÕES DO DISPOSITIVO

Over The Wire (OTW)	
Bainha compatível:	6F
Compatibilidade fio-guia	0.035"
Comprimento utilizável do cateter:	85 & 135 cm



COMPRIMENTO UTILIZÁVEL DO CATETER 85 CM

∅ (mm) \ Comp. (mm)	20	40	60	80	100	120	150
6.00	ICEF6020S	ICEF6040S	ICEF6060S	ICEF6080S	ICEF60100S	ICEF60120S	ICEF60150S
7.00	ICEF7020S	ICEF7040S	ICEF7060S	ICEF7080S	ICEF70100S	ICEF70120S	ICEF70150S
8.00	ICEF8020S	ICEF8040S	ICEF8060S	ICEF8080S	ICEF80100S	ICEF80120S	ICEF80150S

COMPRIMENTO UTILIZÁVEL DO CATETER 135 CM

∅ (mm) \ Comp. (mm)	20	40	60	80	100	120	150
6.00	ICEF6020L	ICEF6040L	ICEF6060L	ICEF6080L	ICEF60100L	ICEF60120L	ICEF60150L
7.00	ICEF7020L	ICEF7040L	ICEF7060L	ICEF7080L	ICEF70100L	ICEF70120L	ICEF70150L
8.00	ICEF8020L	ICEF8040L	ICEF8060L	ICEF8080L	ICEF80100L	ICEF80120L	ICEF80150L

As imagens demonstradas neste documento são de natureza puramente ilustrativa.
Produzido por Alvimedica. Distribuído por Gadali Medical.